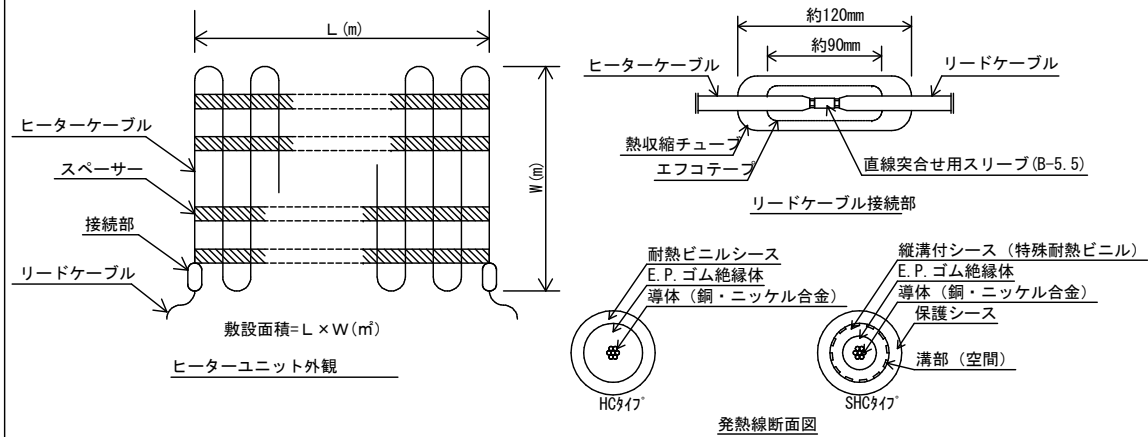
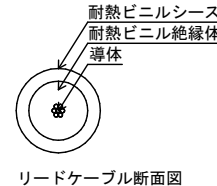


ロードヒーターユニット



電気設備技術基準195条1項三号 発熱線接続用ケーブル

ケーブルの種類	RHV3.5P	RHV5.5P
導 断面積 (mm <sup>2</sup> )	3.5	5.5
素線数/素線径 (本/mm)	7/0.8	7/1.0
体 外形 (mm)	2.4	3.0
耐熱ビニル絶縁体厚さ (mm)	0.8	1.0
耐熱ビニルシース厚さ (mm)	1.5	1.5
仕上外形 (mm)	7.0	8.0
導体抵抗値 (20°C) (Ω/km)	5.41	3.47
絶縁抵抗値 (20°C) (MΩ/km)	240	240
試験電圧 (v/分)	1500	1500



仕様 (ヒーターケーブル) JISG3651 付属書第二種発熱線

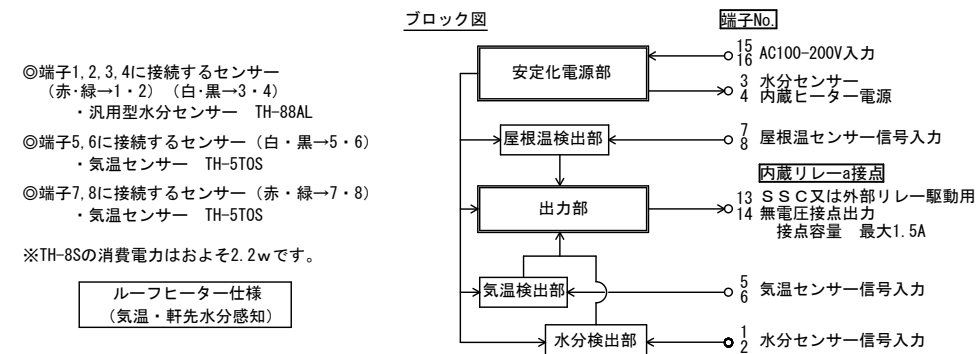
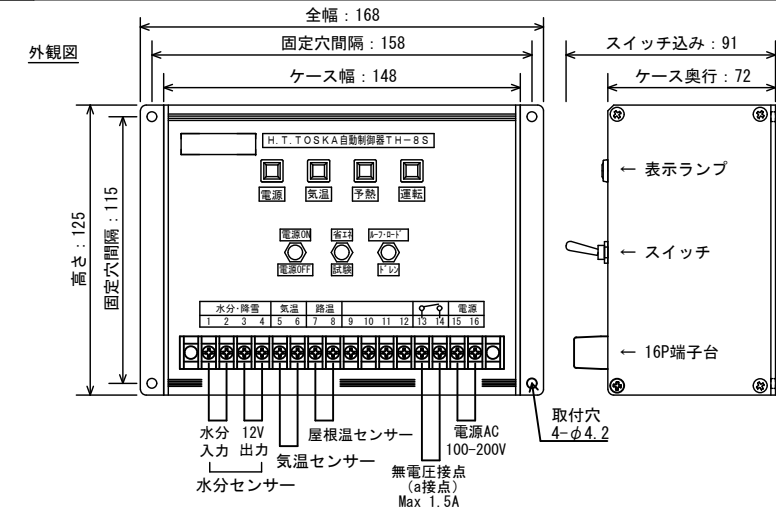
発熱線の種類	HC-37	HC-110	HC-360	HC-950	HC-3040	SHC-37	SHC-110	SHC-360
導 断面積 (mm <sup>2</sup> )	1.40	1.40	1.40	0.317	0.371	1.40	1.40	1.40
素線数/素線径 (本/mm)	7/0.5	7/0.5	7/0.5	7/0.24	7/0.26	7/0.5	7/0.5	7/0.5
体 耐熱ビニルシース厚さ (mm)	1.5	1.5	1.5	0.72	0.78	1.5	1.5	1.5
E.P. ゴム絶縁体厚さ (mm)	0.8	0.8	0.8	0.8	0.8	0.8	0.8	0.8
耐熱ビニルシース厚さ (mm)	1.2	1.2	1.2	1.59	1.56	1.2 (1.6)	1.2 (1.6)	1.2 (1.6)
保護シース厚さ (mm)	—	—	—	—	—	1.2	1.2	1.2
仕上外形 (mm)	5.5	5.5	5.5	5.5	5.5	8.7	8.7	8.7
導体抵抗値 (20°C) (Ω/km)	37	110	360	950	3040	34.6~38.5	102.9~114.4	345.6~374.4
絶縁抵抗値 (20°C) (MΩ/km)	600	600	600	600	600	600	600	600
試験電圧 (v/分)	1500	1500	1500	1500	1500	1500	1500	1500

ヒーター寸法仕様

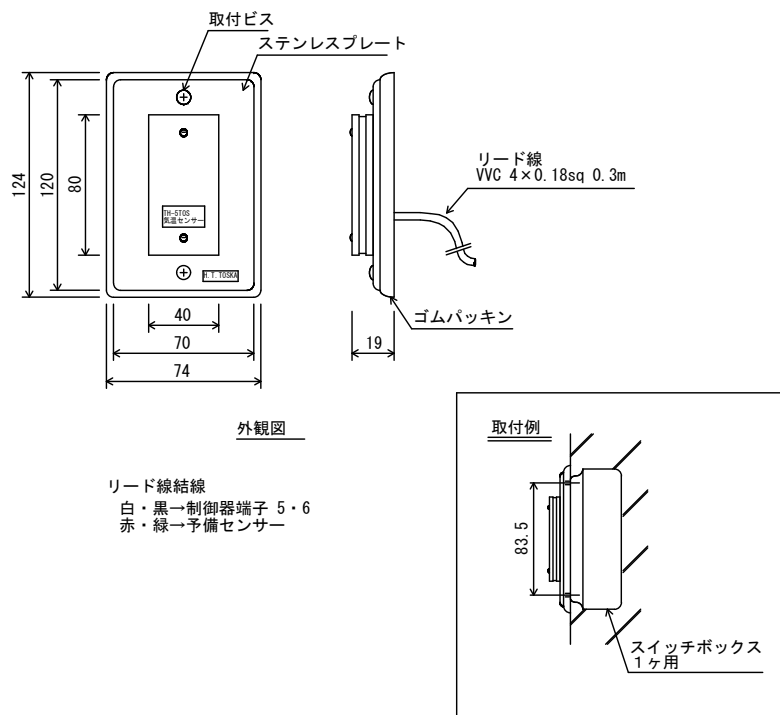
ユニット番号	
定格電圧	
設計電力 (w/m <sup>2</sup> )	
ユニット面積 (m <sup>2</sup> )	
消費電力 (w)	
ユニット巾 (m)	
ユニット長さ (m)	
発熱線種別	
発熱線ピッチ	
リードケーブル	

※現場毎の個別設計となります

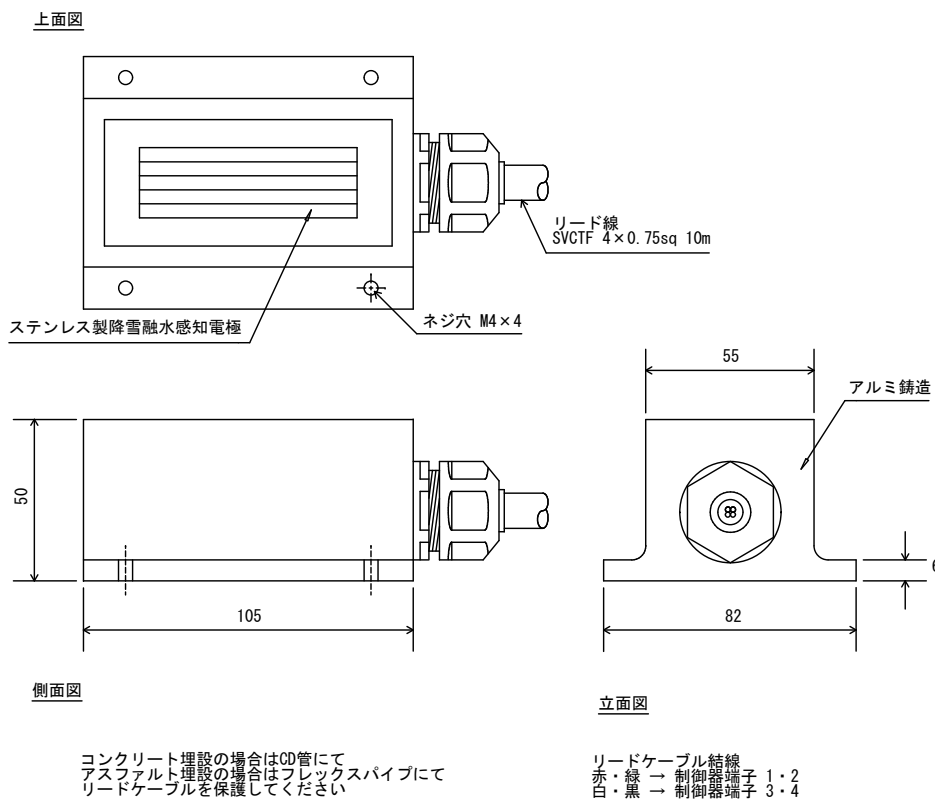
制御器 TH-8S (盤内組込用)



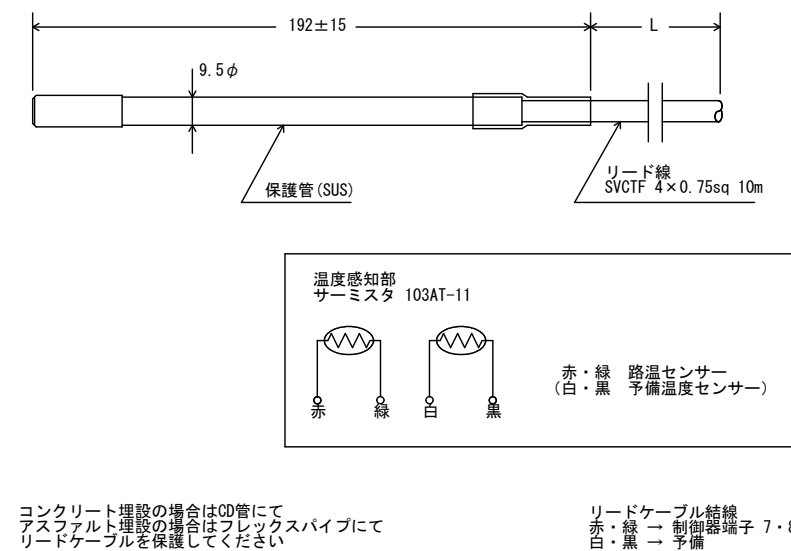
フラットタイプ外気温センサー TH-5T0S



降雪融水センサー TH-70AL



路温センサー TH-5TRD



承認	設計	縮尺	N. S.	(備考)
検図	担当			

名称	H. T. TOSKA ロードヒーターシステム
	株式会社 住建システム