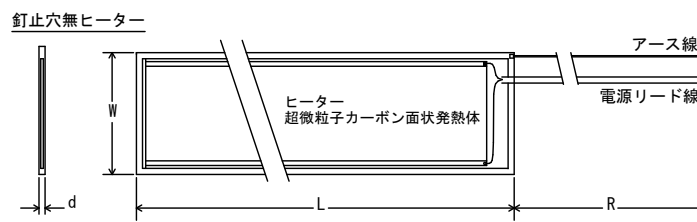
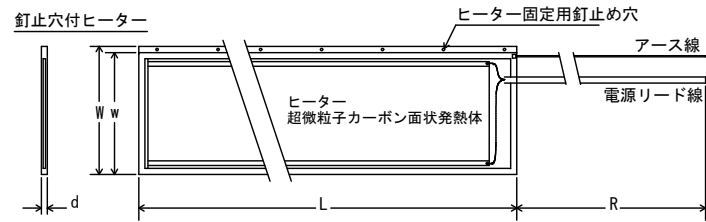


アルミ外装付ルーフヒーター (BL認定品)



仕様 (AC200V・AC100V)

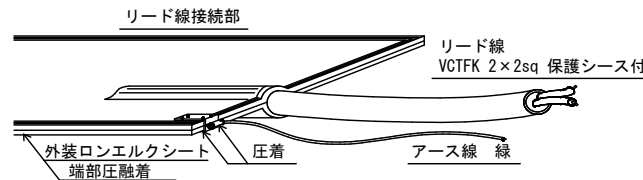
	L (m)	W (mm)	w (mm)	d (mm)	R (m)	W/m
RH40	0.3~6.6	430	420	2	2	150
RH30	0.3~10	330	320	2	2	100
許容誤差	-30mm以内	—	±3mm以内	±0.5mm以内	+50mm以内	±10%以内

ヒーターにはAC200V用、AC100V用がそれぞれございます。
RH40のAC100V用は最長3.3mとなります。

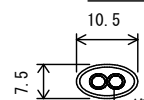
仕様 (AC200V・AC100V)

	L (m)	W (mm)	d (mm)	R (m)	W/m
RH25	0.3~10	245	2	2	75
RH20	0.3~10	200	2	2	70
RH15	0.3~10	160	2	2	50
RH10	0.3~10	110	2	2	35
許容誤差	-30mm以内	—	±0.5mm以内	+50mm以内	±10%以内

RH25タイプ及びRH20タイプにはAC200V用、AC100V用がそれぞれございます。
RH15及びRH10タイプはAC200V専用品となります。



リード線断面図



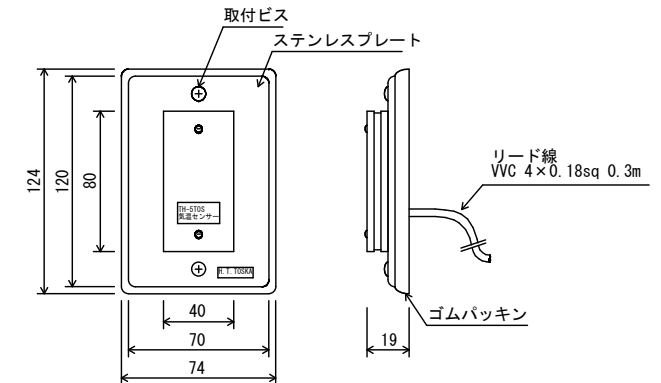
外装色-黒色

絶縁体: ビニル
シース: 耐熱ビニル
保護シース: EVA

外装材の仕様 (物性成績表) ポリオレフィン系樹脂シート (アルミ付)

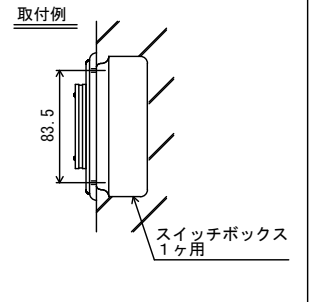
項目	比重	硬度 (D型)	体積固有抵抗 (Ω・cm)	常温引張強さ (kgf/mm ²)		常温伸び (%)		加熱後伸び (%)		脆化温度 (°C)	収縮率 (%)			
				タテヨコ	タテヨコ	タテヨコ	タテヨコ							
試験方法	JIS K-7112	JIS K-7216	JIS K-6723	JIS K-7113	JIS K-7113	JIS K-7113	JIS K-7113	JIS K-7113	JIS K-7113	JIS K-6723	100°C-30分後			
測定値	1.10	48	5.24 × 10 ¹⁴	1.9	1.7	570	750	1.9	1.7	550	750	-65°C以下	0	0.25

フラットタイプ外気温センサー TH-5TOS

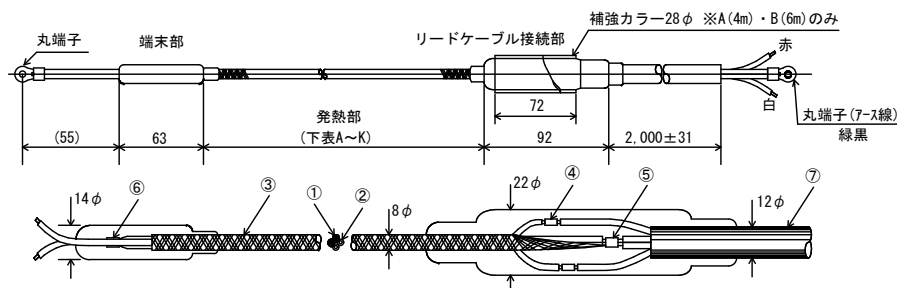


外観図

リードケーブル結線
白・黒→制御器端子 5・6
赤・緑→予備センサー



ドレンヒーター 耐荷重80kg以上 (BL認定品)



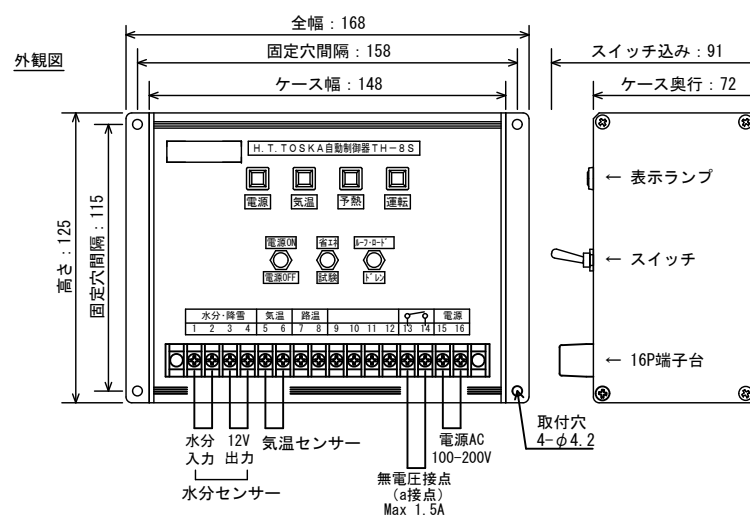
番号	品名	材質その他
1	ヒーター線 2.0sq	耐熱シリコンゴム外装ガラス編組
2	補強線 2.0sq	シリコンゴム外装ガラス編組
3	ステンレス編組線	SUS304 φ0.14
4	接続端子	P-5.5
5	接続端子	P-8
6	接続端子	P-1.25-L4
7	ケーブル	第二種ケーブル「レンキャブ」タイプ「ブル」4×2.0sq

引張り耐荷重80kg以上
絶縁抵抗100MΩ (水中) 以上
吊下げ固定金具キット付属

仕様 (電源AC200V)

品番	品番	L (m)	出力 (W)	W/m	抵抗値 (Ω)
A	DH-040	4.0	140	35	285.7
B	DH-060	6.0	210	35	190.5
C	DH-070	7.0	245	35	163.3
D	DH-100	10.0	350	35	114.3
E	DH-120	12.0	420	35	95.24
F	DH-150	15.0	525	35	76.19
G	DH-200	20.0	700	35	57.14
H	DH-250	25.0	875	35	45.71
I	DH-300	30.0	1050	35	38.10
J	DH-350	35.0	1225	35	32.65
K	DH-400	40.0	1400	35	28.57

自動制御器 TH-8S (制御盤組込用)

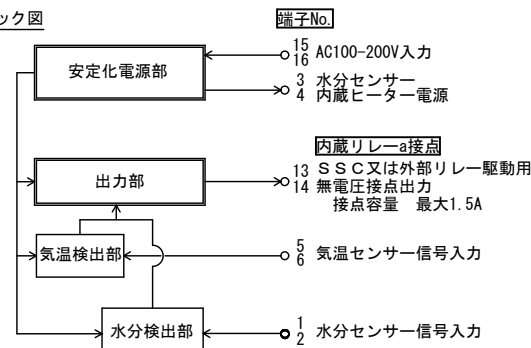


◎端子1, 2, 3, 4に接続するセンサー
(赤・緑→1・2) (白・黒→3・4)
・汎用型水分センサー TH-88AL
◎端子5, 6に接続するセンサー (白・黒→5・6)
・気温センサー TH-5TOS

※TH-8Sの消費電力はおよそ2.2wです。

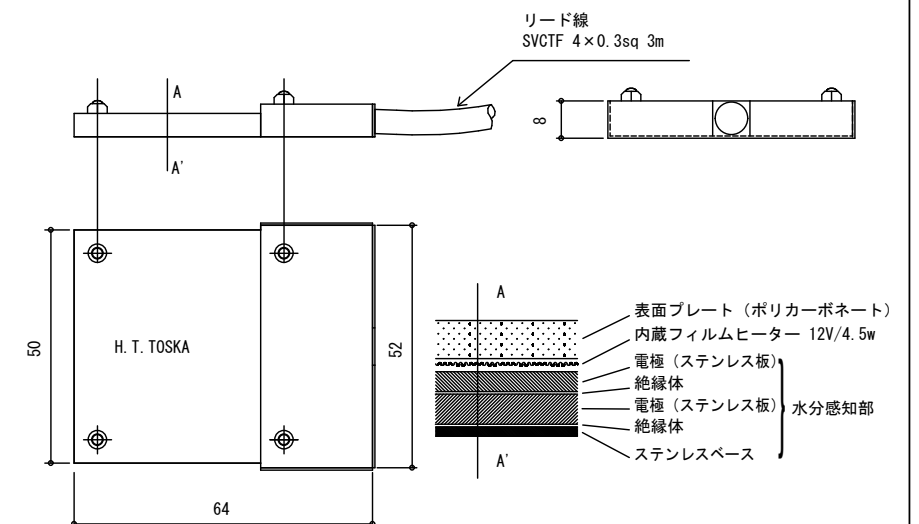
ルーフヒーター仕様
(気温・軒先水分感知)

ブロック図



汎用型水分センサー TH-88AL

注意 ゴミの堆積などで、センサーが常時水没することが無いよう
センサー周辺の定期的な清掃・メンテナンスをお願いします。
※日常的にセンサーが水没してしまうと、センサーの寿命が
短くなります。



リードケーブル結線
赤・緑→制御器端子1・2
白・黒→制御器端子3・4

※一部折板屋根など平坦部が少ない箇所への取付には専用パテが必要となります (オプション)

承認	設計	縮尺	N. S.	(備考)	名称	H. T. TOSKA ルーフヒーターシステム
検図	担当					株式会社 住建システム