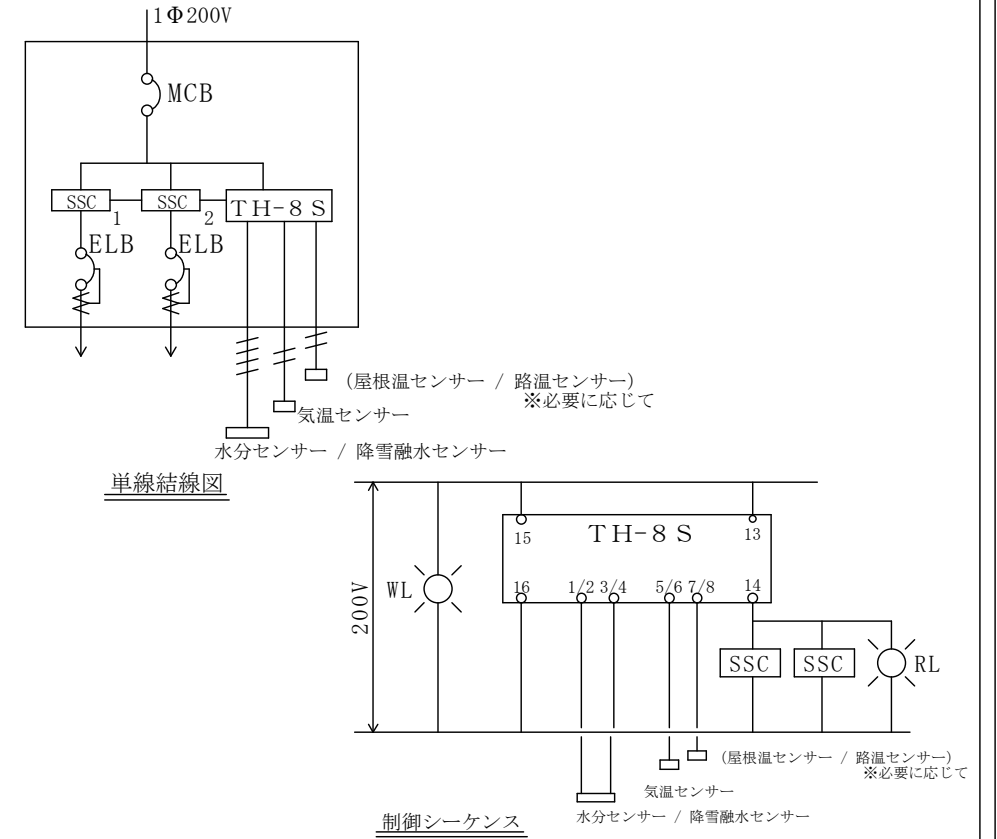
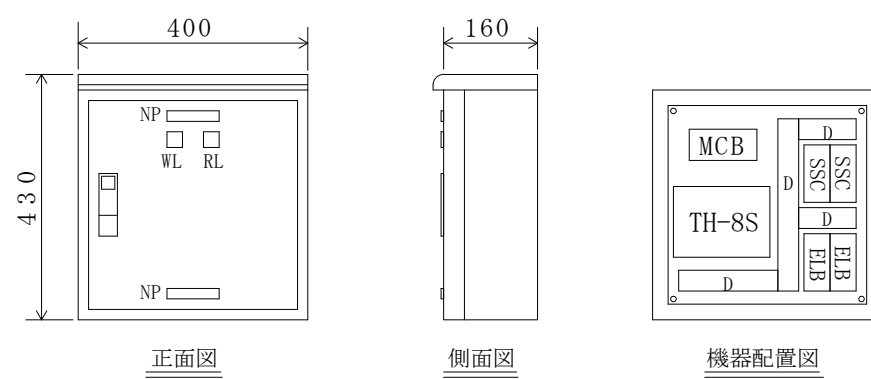
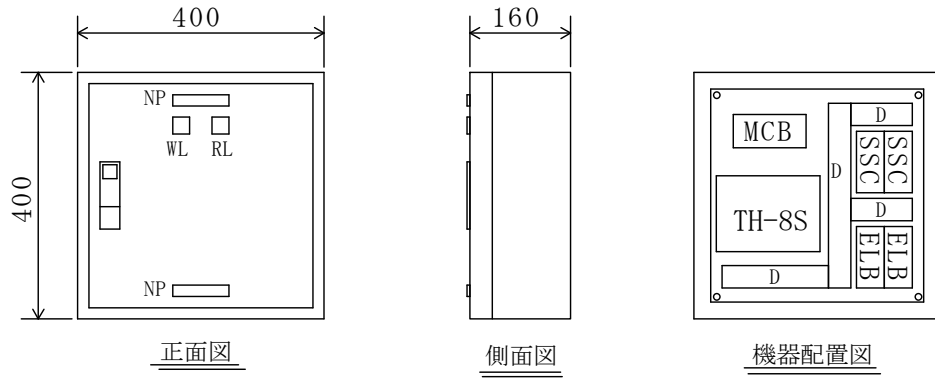


屋内壁掛型制御盤 RC-18

屋外壁掛型制御盤 RC-18WP

RC-18・RC-18WP 単線結線図他



部品表

MCB	主幹ブレーカー 2P 40A
SSC	ソリッドステートコンダクタ (リレー) 1a 20A
ELB	漏電ブレーカー 2P 20A 30mA
TH-7S	制御器
BOX	BX4040 屋内壁掛 鉄ボックス
D	配線ダクト
WL	25Φ 白色
RL	25Φ 赤色

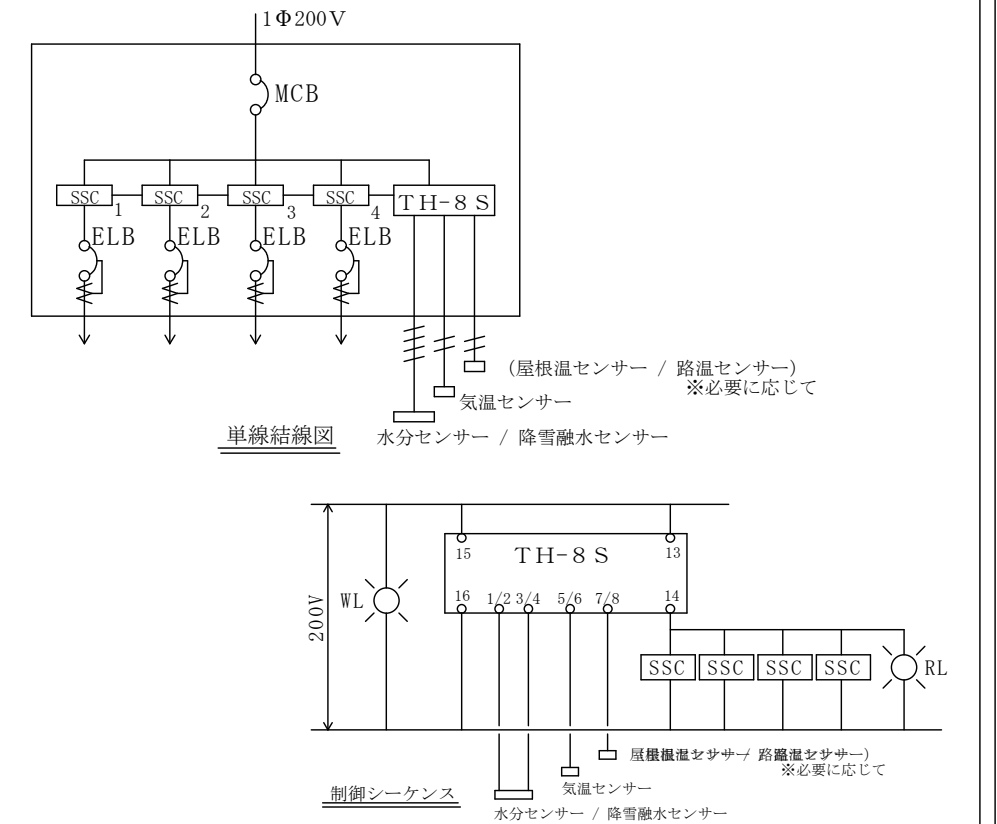
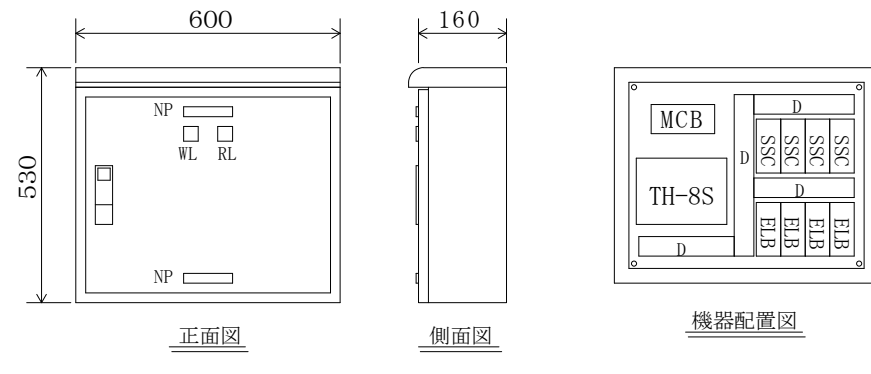
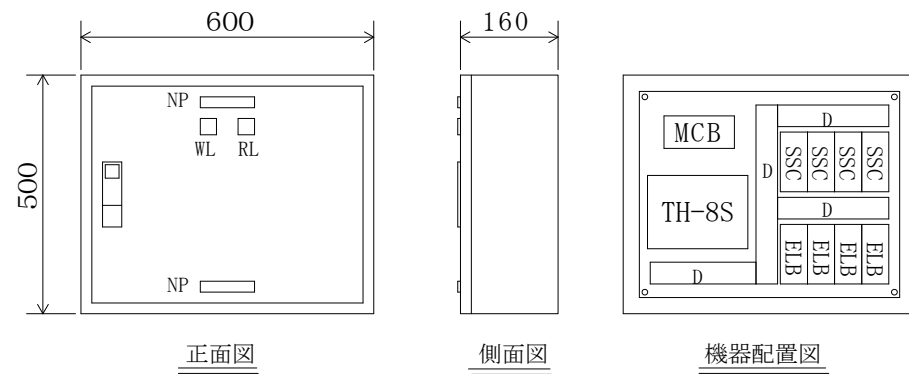
部品表

MCB	主幹ブレーカー 2P 40A
SSC	ソリッドステートコンダクタ (リレー) 1a20A
ELB	漏電ブレーカー 2P 20A 30mA
TH-7S	制御器
BOX	BX4340 屋外壁掛 鉄ボックス
D	配線ダクト
WL	25Φ 白色
RL	25Φ 赤色

屋内壁掛型制御盤 RC-28

屋外壁掛型制御盤 RC-28WP

RC-28・RC-28WP 単線結線図他



部品表

MCB	主幹ブレーカー 2P 75A
SSC	ソリッドステートコンダクタ (リレー) 1a 20A
ELB	漏電ブレーカー 2P 20A 30mA
TH-7S	制御器
BOX	BX5060 屋内壁掛 鉄ボックス
D	配線ダクト
WL	25Φ 白色
RL	25Φ 赤色

部品表

MCB	主幹ブレーカー 2P 75A
SSC	ソリッドステートコンダクタ (リレー) 1a 20A
ELB	漏電ブレーカー 2P 20A 30mA
TH-7S	制御器
BOX	BX5360 屋外壁掛 鉄ボックス
D	配線ダクト
WL	25Φ 白色
RL	25Φ 赤色

承認	設計
検図	担当

縮尺	N. S.
----	-------

(備考) 電源200V仕様
塗装 : 2.5Y9/1 (クリーム)

名称	H. T. TOSKA 制御盤集合図
	株式会社 住建システム