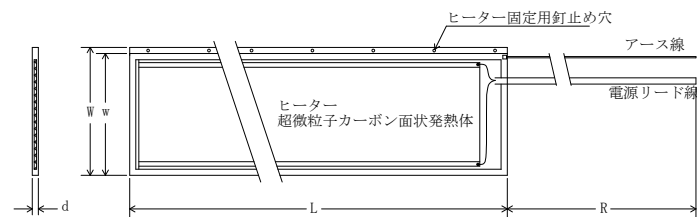
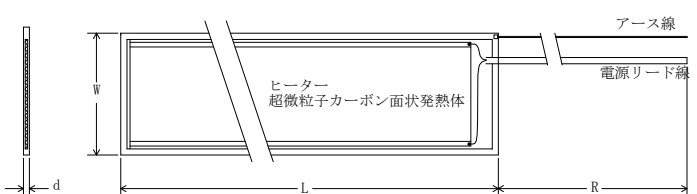


アルミ外装付ルーフヒーター (BL認定品)

釘止穴付ヒーター



釘止穴無ヒーター



仕様 (AC200V・AC100V)

	L (m)	W (mm)	w (mm)	d (mm)	R (m)	W/m
RH40	0.3~10	430	420	2	2	150
RH30	0.3~10	330	320	2	2	100
許容誤差	-30mm以内	—	±3mm以内	±0.5mm以内	+50mm以内	±10%以内

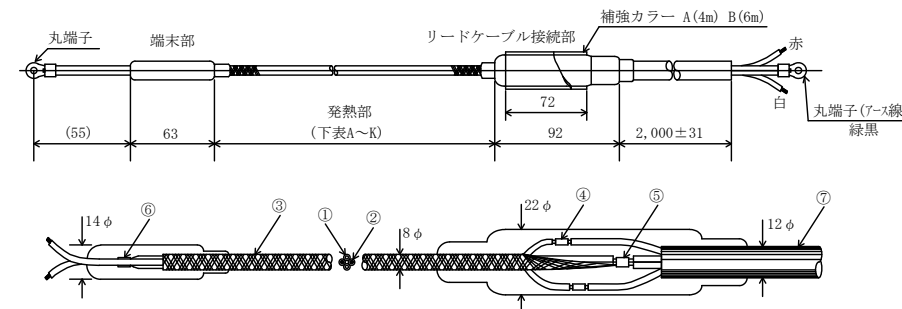
ヒーターにはAC200V用、AC100V用がそれぞれございます。
RH40のAC100V用については最長5mとなります。

仕様 (AC200V・AC100V)

	L (m)	W (mm)	d (mm)	R (m)	W/m
RH25	0.3~10	245	2	2	75
RH20	0.3~10	200	2	2	70
RH15	0.3~10	160	2	2	50
RH10	0.3~10	110	2	2	35
許容誤差	-30mm以内	—	±0.5mm以内	+50mm以内	±10%以内

RH25タイプ及びRH20タイプにはAC200V用、AC100V用がそれぞれございます。
RH15及びRH10タイプはAC200V専用となります。

排水路ヒーター 耐荷重80kg以上 (BL認定品)



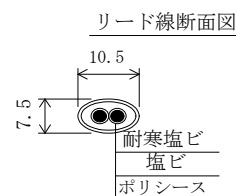
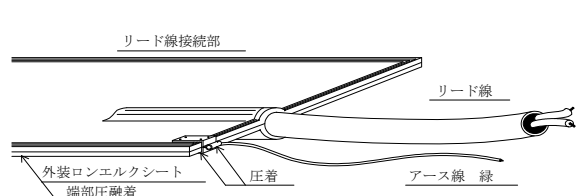
仕様 (電源AC200V)

	品番	L (m)	出力 (W)	W/m	抵抗値 (Ω)
A	DH-040-2	4.0	140	35	285.7
B	DH-060-2	6.0	210	35	190.5
C	DH-070-2	7.0	245	35	163.3
D	DH-100-2	10.0	350	35	114.3
E	DH-120-2	12.0	420	35	95.24
F	DH-150-2	15.0	525	35	76.19
G	DH-200-2	20.0	700	35	57.14
H	DH-250-2	25.0	875	35	45.71
I	DH-300-2	30.0	1050	35	38.10
J	DH-350-2	35.0	1225	35	32.65
K	DH-400-2	40.0	1400	35	28.57

※A, Bには、リードケーブル接続部に補強カラー付

番号	品名	材質その他
1	ヒーター線 2.0sq	耐熱シリコンム外装ガラス編組
2	補強線 2.0sq	シリコンム外装ガラス編組
3	ステンレス編組線	SUS304 0.14φ
4	接続端子	P-5, 5
5	接続端子	P-8
6	接続端子	P-1, 25-L4
7	ケーブル	第二種クロロレンキヤブタイプφ2.0sq 4c

引張り静荷重80kg以上
絶縁抵抗100MΩ (水中)以上
吊下げ固定金具キット付属

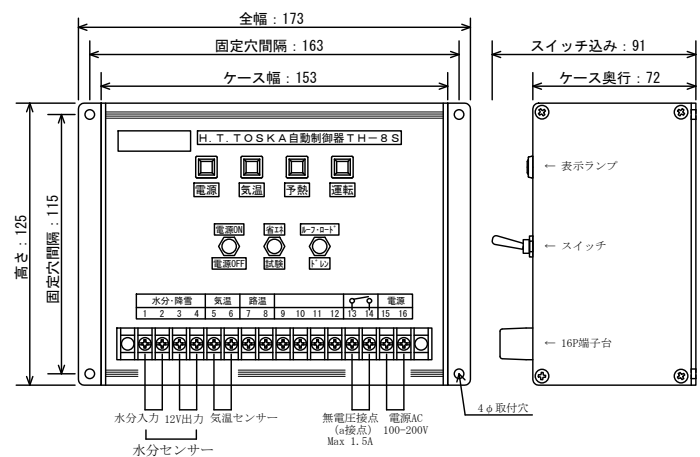


外装色-黒色

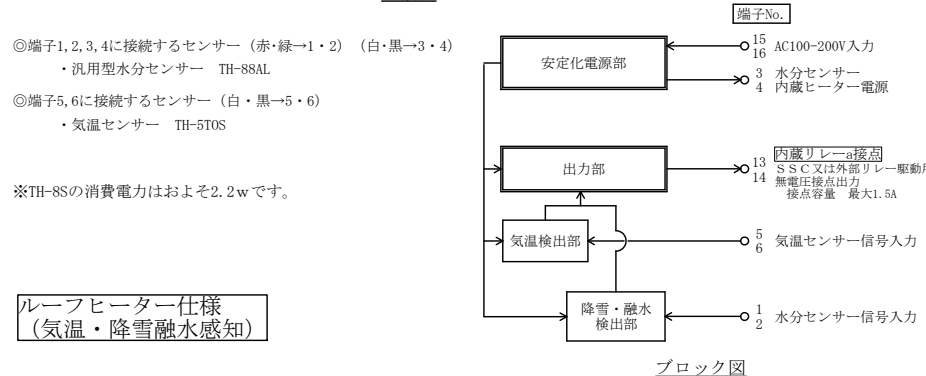
トスカ外装材の仕様 (物性成績表) ポリオレフィン系樹脂シート (アルミ付)

項目	比重	硬度 (D型)	体積固有抵抗 (Ω・cm)	常態引張強さ (kgf/mm ²)		常態伸び (%)		加熱後引張強さ (kgf/mm ²)		加熱後伸び (%)		脆化温度 (°C)	収縮率 (%)	
				タテ	ヨコ	タテ	ヨコ	タテ	ヨコ	タテ	ヨコ			
試験方法	JIS K-7112	JIS K-7216	JIS K-6723	JIS K-7113		JIS K-7113		JIS K-7113		JIS K-6723		100°C	100°C-30分後	
測定値	1.10	48	5.24×10 ¹⁴	1.9	1.7	570	750	1.9	1.7	550	750	-65°C以下	0	0.25

自動制御器 TH-8S (盤内組込用)



外観図

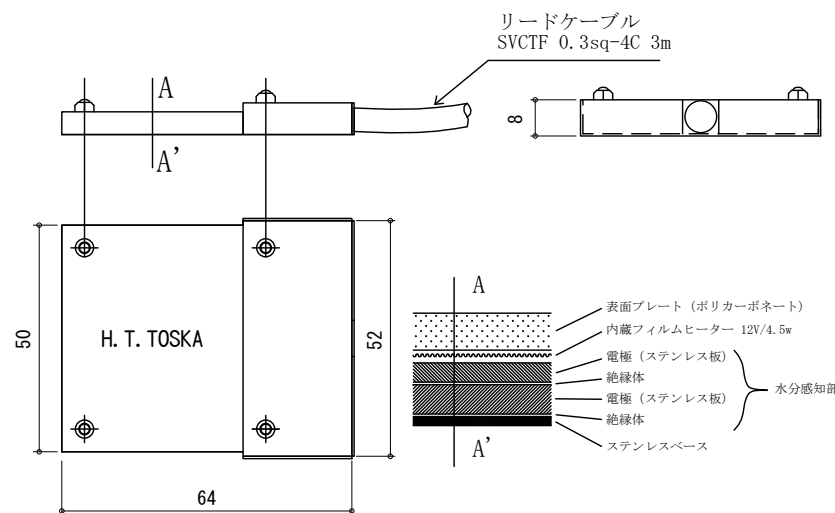


ブロック図

ルーフヒーター仕様 (気温・降雪融水感知)

※TH-8Sの消費電力はおおよそ2.2wです。

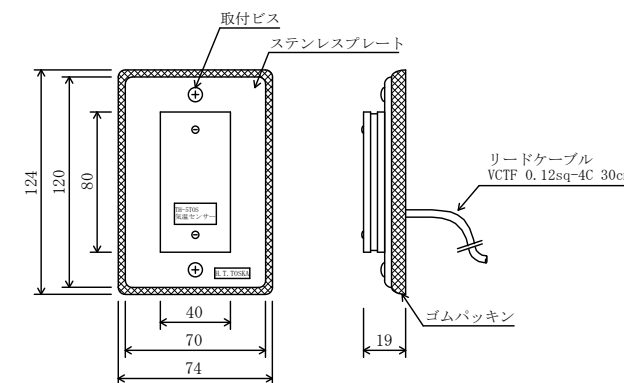
汎用型水分センサー TH-88AL



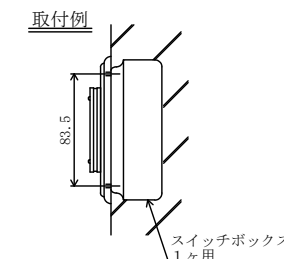
リードケーブル結線
赤・緑→制御器端子1・2
白・黒→制御器端子3・4

※一部折板屋根など平坦部が少ない箇所への取付には専用バテが必要となります (要連絡)

フラットタイプ外気温センサー TH-5TOS



リードケーブル結線
白・黒→制御器端子 5・6
赤・緑→予備センサー



承認	設計	縮尺	N. S.	(備考)	名称
検図	担当				H. T. TOSKA ルーフヒーターシステム
					株式会社 住建システム