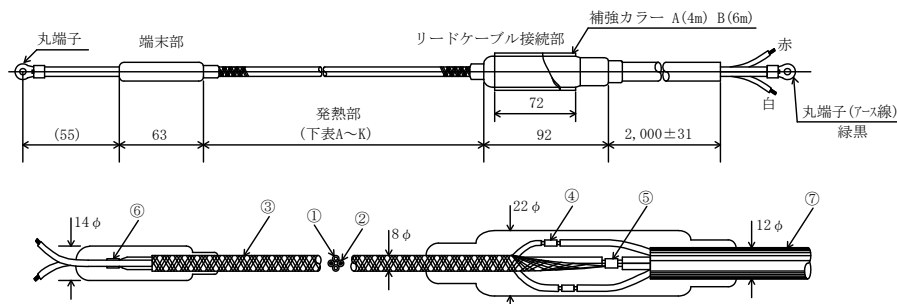


排水路ヒーター 耐荷重80kg以上 (BL認定品)

自動制御器 TH-8S (制御盤組込用)

汎用型水分センサー TH-88AL



番号	品名	材質その他
1	ヒーター線2.0sq	耐熱シリコンゴム外装ガラス編組
2	補強線2.0sq	シリコンゴム外装ガラス編組
3	ステンレス編組線	SUS304 0.14φ
4	接続端子	P-5.5
5	接続端子	P-8
6	接続端子	P-1.25-L4
7	ケーブル	第二種クロロレンキャブタイプケーブル2.0sq 4c

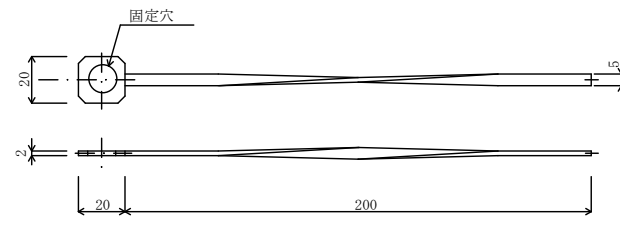
引張り静荷重80kg以上
絶縁抵抗100MΩ(水中)以上
吊下げ固定金具キット付属

仕様 (電源AC200V)

品番	L(m)	出力(W)	W/m	抵抗値(Ω)	
A	DH-040	4.0	140	35	285.7
B	DH-060	6.0	210	35	190.5
C	DH-070	7.0	245	35	163.3
D	DH-100	10.0	350	35	114.3
E	DH-120	12.0	420	35	95.24
F	DH-150	15.0	525	35	76.19
G	DH-200	20.0	700	35	57.14
H	DH-250	25.0	875	35	45.71
I	DH-300	30.0	1050	35	38.10
J	DH-350	35.0	1225	35	32.65
K	DH-400	40.0	1400	35	28.57

※A, Bには、ヒーターとリードケーブルの接続部に、補強カラー付

排水路ヒーター吊下げ固定金具 (排水路ヒーター付属品)

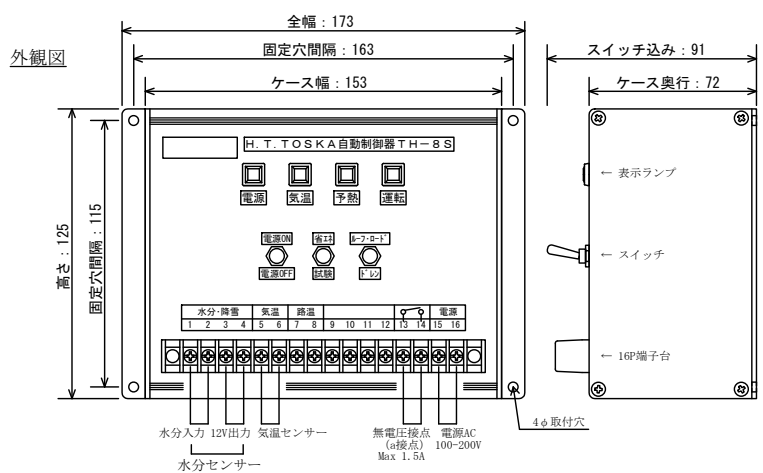


キット内容

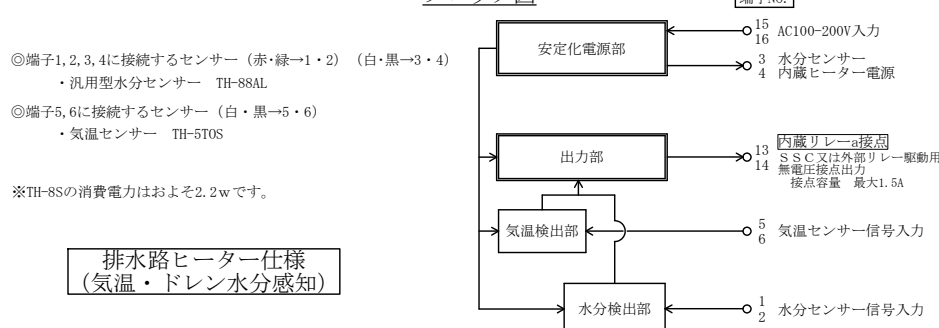
- ・ステンレス製吊り下げ金具
- ・ステンレス製固定バンド
- ・専用アルミテープ (L=15cm)

※ステンレス製固定バンドの個数は、ヒーターの長さにより変わります。

※ドレン(排水路)ヒーター付属品(ヒーター1本に対して金具1組)の為、単体販売は行っておりません

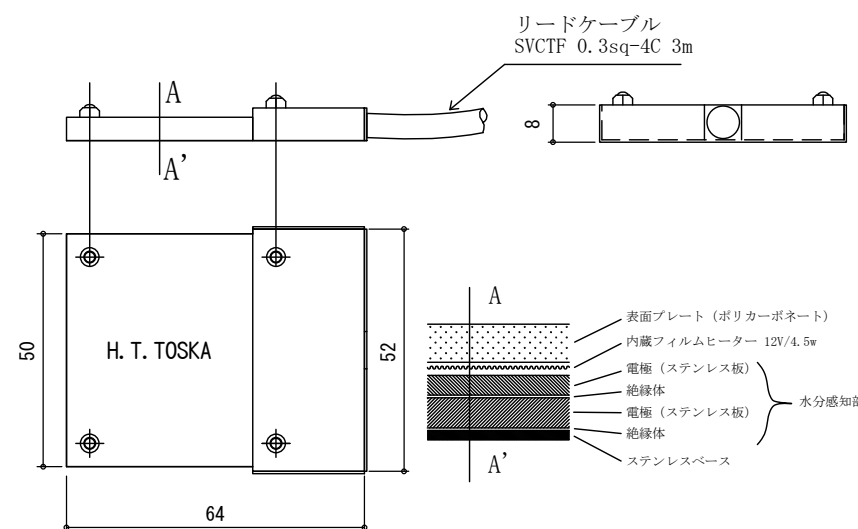


ブロック図



排水路ヒーター仕様 (気温・ドレン水分感知)

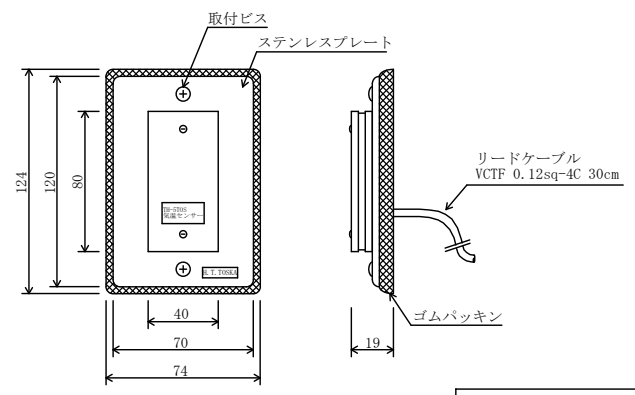
注意 縦管のつまり等で、センサーが常時水没することが無いようセンサー周辺の定期的なメンテナンスをお願いします。
※縦管のつまり等で、日常的にセンサーが水没しているとセンサー寿命が短くなります。



※ドレン金具内部など凹凸の強い箇所への取付には、専用パテが必要となります(オプション)

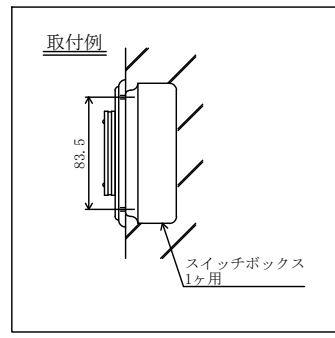
リードケーブル結線
赤・緑→制御器端子1・2
白・黒→制御器端子3・4

フラットタイプ外気温センサー TH-5TOS



外観図

リードケーブル結線
白・黒→制御器端子5・6
赤・緑→予備センサー



承認	設計	縮尺	N. S.	(備考)	名称	H. T. TOSKA ドレンヒーターシステム
検図	担当					株式会社 住建システム